

設 計	
-----	--

工 事 番 号

令和 3 年度

精 査 済	
-------------	--

工 事 名 南薩地区新クリーンセンター建設工事6工区(上水道)

工 種 水道施設工事

位 置 南さつま市 金峰町 高橋 地内

# 閱 覧 設 計 書

工期 令和03年06月29日 ~ 令和03年10月26日 120 日間

## 施行経費総括表

費 目	金 額	備 考
直接工事費		
共通仮設費		
現場管理費		
工事原価		
一般管理費		
工事価格		
消費税相当額		
本工事費		
落札額(税抜)		
請負消費税相当額		
落札額		

## 工事概要及び設計説明

本線分岐部：HIVP50mm L=1.0m  
本線部：HIVP50mm L=0.6m  
本線部：HPPE50mm L=188.3m  
仕切弁φ50mm 2基  
排泥弁φ50mm（既設仕切弁再利用） 1基

## 本 工 事 費 内 訳 書

費目・工種・種別・細目	数量	単位	単価	金額	明細単価番号	基準
開削工事及び小口径推進工事01	1	式			K0001	
本管新設部	1	式			X	処:
材料費	1	式			Y	
耐衝撃性硬質塩化ビニル管HIVP φ50 L=4.0m	1.5	m			NB050-000200000	建設物価・積算資料の平均
水道配水用ポリエチレン管(HPPE) EF受口付直管 φ50	32	本			NB050-372700000	建設物価・積算資料の平均
水道配水用ポリエチレン管(HPPE) プレーンエンド直管 φ50	6	本			NB050-372800000	建設物価・積算資料の平均
丸式トップアップ型マンホール蓋(内外面粉体) φ75×50 離脱防止付 塩ビ管用異径継手	1	個			NB075-023400000	見積り
丸形T字管 φ50×50(内外面粉体) 離脱防止付	1	個			NB050-054700000	見積り
丸形MFジョイント(ショート) φ50(内外面粉体) 離脱防止金具付	2	個			NB050-054600000	見積り

## 本 工 事 費 内 訳 書

費目・工種・種別・細目	数量	単位	単 価	金 額	明細単価番号	基 準
フランジ材料一式 φ50 SDCボルト・ナットφ16×65 4本 パッキン	2	個			NB050-368400000	見積り
扇形ベントHPPE・V用(内外面粉体) φ50×90°(ショート) 離脱防止金具付 HPPE×VP・鋼管	1	個			NB050-377700000	見積り
扇形ベント(内外面粉体) φ50×22° 1/2(ショート) 離脱防止金具付 水道配水用ポリエチレン管	1	個			NB050-376700000	見積り
HPPE用挿し口付ソケット弁 φ50(内外面粉体)	1	基			NB050-374600000	見積り
EFソケット HPPE用 φ50	1	個			NB050-369800000	建設物価・積算資料の平均
EF45°ベンド(両受) HPPE用 φ50×45°	8	個			NB050-370600000	建設物価・積算資料の平均
扇形HPPE用ソケット弁(一体型) φ50(内外面粉体)	1	基			NB050-374700000	見積り
扇形HPPE用管栓帽(内外面粉体) φ50	1	個			NB050-374200000	見積り
仕切弁鉄蓋 CVOS-21G-15LR(HMS) スツキ	2	個			ND100-000200000	見積り

## 本 工 事 費 内 訳 書

費 目 ・ 工 種 ・ 種 別 ・ 細 目	数 量	単 位	単 価	金 額	明細単価番号	基 準
仕切弁室 (上部) NVK-25-150A (N付)	2	個			ND100-001200000	見積り
仕切弁室 (中部) NHV0-25-150B	2	個			ND100-000600000	見積り
仕切弁室 (中部) NHV0-25-200B	2	個			ND100-000800000	見積り
仕切弁室 (底板) NHV0-25-60SS	2	個			ND100-001900000	見積り
埋設探知ワイヤー φ2 FRT-174	190	m			NL100-000300000	見積り
埋設シート 150-S	189	m			NL100-000100000	建設物価・積算資料の平均
労務費	1	式			Y	
硬質塩化ビニル管据付工 呼び径50mm	1.5	m			SJ12340-0001 施 1号	水道事業実務必携 P80
ポリエチレン管(融着接合(EF接合))据付工 呼び径50mm	185.6	m			SJ12380-0001 施 2号	水道事業実務必携 P82

## 本 工 事 費 内 訳 書

費 目 ・ 工 種 ・ 種 別 ・ 細 目	数 量	単 位	単 価	金 額	明細単価番号	基 準
ポリエチレン管(融着接合)継手工 1口継手 呼び径50mm	32	口			SJ12394-0001 施 3号	水道事業実務必携 P82
ポリエチレン管(融着接合)継手工 2口継手 呼び径50mm	9	箇所			SJ12393-0001 施 4号	水道事業実務必携 P82
メカニカル継手 呼び径75mm モルタル充填工無 普通	1	口			SJ12090-0002 施 5号	水道事業実務必携 P51
メカニカル継手 呼び径50mm モルタル充填工無 普通	7	口			SJ12090-0003 施 6号	水道事業実務必携 P51
ポリエチレン管継手工(メカニカル継手) 呼び径50mm	6	口			SJ12395-0001 施 7号	水道事業実務必携 P82
フランジ継手 呼び径50mm 鑄鉄管:JWWA 7.5K	2	口			SJ12110-0001 施 8号	水道事業実務必携 P53
仕切弁バタフライ弁設置(人力)(縦・横型) 呼び径50mm	3	基			SJ12510-0001 施 9号	水道事業実務必携 P95
鉄蓋設置 円形 1号 寸法250mm	3	個			SJ12570-0001 施 10号	水道事業実務必携 P97
レジンコンクリート製ボックス設置(円形) 1号上部壁 内寸250 高150	3	個			SJ12580-0001 施 11号	水道事業実務必携 P98

## 本 工 事 費 内 訳 書

費 目 ・ 工 種 ・ 種 別 ・ 細 目	数 量	単 位	単 価	金 額	明細単価番号	基 準
レジンコンクリート製ボックス設置(円形) 1号中部壁 内寸250 高150	3	個			SJ12580-0002 施 12 号	水道事業実務必携 P98
レジンコンクリート製ボックス設置(円形) 1号中部壁 内寸250 高200	2	個			SJ12580-0003 施 13 号	水道事業実務必携 P98
レジンコンクリート製ボックス設置(円形) 1号底版 内寸250 高40	3	個			SJ12580-0004 施 14 号	水道事業実務必携 P98
铸铁管K形(メカニカル)継手取外し 呼び径50mm	2	口			SJ12630-0001 施 15 号	水道事業実務必携 P51、102
铸铁管フランジ継手取外し 呼び径50mm 铸铁管:JWWA 7.5K	2	口			SJ12640-0001 施 16 号	水道事業実務必携 P53、102
鉄蓋撤去 円形 1号 寸法250mm	1	個			SJ12570-0002 施 17 号	水道事業実務必携 P97
レジンコンクリート製ボックス撤去(円形) 1号上部壁 内寸250 高150	1	個			SJ12580-0005 施 18 号	水道事業実務必携 P98
レジンコンクリート製ボックス撤去(円形) 1号中部壁 内寸250 高150	1	個			SJ12580-0006 施 19 号	水道事業実務必携 P98
レジンコンクリート製ボックス撤去(円形) 1号底版 内寸250 高40	1	個			SJ12580-0007 施 20 号	水道事業実務必携 P98



## 本 工 事 費 内 訳 書

費 目 ・ 工 種 ・ 種 別 ・ 細 目	数 量	単 位	単 価	金 額	明細単価番号	基 準
ロケーティングワイヤー ポリエチレン管布設工	190	m			SJ12375-0001 施 21 号	水道事業実務必携 P83
管明示シート	189	m			SJ12176-0001 施 22 号	水道事業実務必携 P63
土工費	1	式			Y	処:
舗装版切断 アスファルト舗装版 15cm以下	220	m			SQZ185-0001 P 1 号	
バックホウによる舗装版直接掘削・積込 舗装厚0cm超え10cm以下 バックホウ クローラ 山積0.28m3	68	m2			SJ31120-0001 施 23 号	水道事業実務必携 P163
バックホウ掘削積込 クローラ型 山積0.28m3(平積0.2)	90	m3			SJ31000-0001 施 24 号	水道事業実務必携 P157
管路埋戻費(機械埋戻・バックホウ) 発生土 クローラ型 山積0.28m3 埋戻し+締固め	73	m3			SJ31002-0002 施 25 号	水道事業実務必携 P159
アスファルト塊・コンクリート塊(無筋)運搬費 ダンプトラック4t積級 運搬距離8.6km DID区間無し バックホウ クローラ 山積0.28m3	3	m3			SJ31006-0001 施 26 号	水道事業実務必携 P172
発生土運搬費 ダンプトラック4t積級 運搬距離9.8km DID区間無し バックホウ クローラ 山積0.28m3	17	m3			SJ31006-0003 施 27 号	水道事業実務必携 P172

## 本 工 事 費 内 訳 書

費 目 ・ 工 種 ・ 種 別 ・ 細 目	数 量	単 位	単 価	金 額	明細単価番号	基 準
路盤工(施工幅1.8m未満)下層路盤 全仕上り厚10cm 再生碎石(RC-40)	38	m2			SJ31130-0001 施 28 号	水道事業実務必携 P165
路盤工(施工幅1.8m未満)上層路盤 全仕上り厚15cm 粒調碎石(M-30)	38	m2			SJ31130-0002 施 29 号	水道事業実務必携 P165
路盤工(施工幅1.8m未満) 全仕上り厚10cm 再生碎石(RC-40)	67	m2			SJ31130-0003 施 30 号	水道事業実務必携 P165
仮舗装工 プライムコート+砂散布	38	m2			E0001 単 1 号	
不陸整正工(施工幅1.8m未満)	68	m2			SJ31150-0001 施 31 号	水道事業実務必携 P168
表層(車道・路肩部) 1層当り仕上厚50mm 再生密粒度アスコン(13) 200t未満 平均幅員1.0~3.0m以下 プライムコート 締固密度2.35	68	m2			SQ155C-0001 P 2 号	
産業廃棄物処分料 (A s 殻) 受入先: 南生建設 (株) 県公共事業設計単価	3	m3			L0001	処:
産業廃棄物処分料 (土砂類) 受入先: (株) けんゆう 県公共事業設計単価	17	m3			L0002	処:
直接工事費計					P0000001	

## 本 工 事 費 内 訳 書

費目・工種・種別・細目	数量	単位	単価	金額	明細単価番号	基準
共通仮設費計	1	式			H03701	
共通仮設費(積上げ)	1	式			H00802	
技術管理費	1	式			H20005	
通水試験 既設管と連絡して給水車が不要の場合	0.09	日			SJ15000-0001 施 35号	水道事業実務必携 P124
共通仮設費(率化)	1	式			H00803	
共通仮設費率分	1	式			Q04990	
純工事費	1	式			H04600	
現場管理費	1	式			Q04610	
工事原価	1	式			H04500	

## 本 工 事 費 内 訳 書

費 目 ・ 工 種 ・ 種 別 ・ 細 目	数 量	単 位	単 価	金 額	明細単価番号	基 準
一般管理費等	1	式			Q04501	
工事価格	1	式			H00400	
消費税等相当額	1	式			Q00401	
合計	1	式			Q00402	

南薩地区新クリーンセンター建設工事6工区（上水道）

【 第 1 号 単価表 (E0001) 】						
仮舗装工 プライムコート+砂散布						
100 m2 当り						
名 称 ・ 規 格	数 量	単 位	単 価	金 額	明細単価番号	基 準
アスファルトエンジンブレイ [GE駆動・手押し式] 25L/分	0.07	日			TM4720	
アスファルト乳剤 PK3・4	0.1	t			TT7022	
ガソリン	0.2	L			TT0001	
土木一般世話役		人			TKPR012	
特殊作業員		人			TR0100	
普通作業員		人			TR0200	
諸雑費		人			T#01	
計	10	%			P0000001	
単位当たり					P0000002	

南薩地区新クリーンセンター建設工事6工区（上水道）

数 量 計 算 書

南さつま市役所 水道課

## 南薩地区新クリーンセンター建設工事6工区（上水道）設計書

### 1. 設計図面との対称番号

(1) 一般平面図 No \_\_\_\_\_

(2) 工事別構造図 No \_\_\_\_\_

### 2. 工事計画概要

本線分岐部：HI-VP  $\phi$  50mm L=1.1m

---

本線部：HI-VP  $\phi$  50mm L=0.6m、HPPE  $\phi$  50mm L=188.3m

---

仕切弁設置： $\phi$  50mm 2基、排泥仕切弁（既設仕切弁再利用） $\phi$  50mm 1基

---

---

---

---

---

南薩地区新クリーンセンター建設工事6工区（上水道） 数量計算書

名 称	形 状 寸 法	品 種	変 更 前		変 更 後	
			算 式 及 び 根 拠	計上数量	算 式 及 び 根 拠	計上数量
本線	分岐部：HIVP φ50		SL=1.10m(L=1.10m) (継手長0.10m・管延長1.00m)			
	本線部：HIVP φ50		SL=0.56m(L=0.56m) (継手長0.06m・管延長0.50m)			
	本線部：HPPE φ50		SL=188.29m(L=188.25m) (継手長2.65m・管延長185.64m)			
(資 材)						
水道用耐衝撃性 硬質ポリ塩化ビニル管	HI-VP φ50×4m (小口)		L= 0.50 + 0.50 + 0.50 + + + + = 1.50	1.5 m		
水道用配水用 ポリエチレン管	EF受口付 (片受) 直管 φ50×5.05m		L= 0.50 + 3.14 + 0.73 + 55.55 + 5.05 + 5.05 + 35.35 + 10.10 + 45.45 + + = 160.92 160.92 ÷ 5.05 = 31.87	160.9 m 32 本		
水道用配水用 ポリエチレン管	直管 (プレーン) φ50×5.05m		L= 0.54 + 2.73 + 3.78 + 3.43 + 4.78 + 2.68 + 4.78 + 1.00 + 1.00 + + = 24.72 ÷ = 6.00	24.7 m 6 本		
メカ形片落管	内外面粉体抜止付 φ75×φ50 (VP×VP)		n= 1 + + + = 1	1 個		
メカ形チーズ	内外面粉体抜止付 φ50×φ50 (VP用)		n= 1 + + + = 1	1 個		
メカ形フランジ短管 (ショート)	内外面粉体抜止付 φ50 (VP用)		n= 2 + + + = 2	2 個		
フランジ継手材	φ50 7.5K フランジパッキン ボルト・ナット		n= 2 + + + = 2	2 個		
メカ形ベンド90°	内外面粉体抜止付 φ50×90° (VP×HPPE)		n= 1 + + + = 1	1 個		
メカ形ベンド22° 1/2	内外面粉体抜止付 φ40×22° 1/2 (HPPE用)		n= 1 + + + = 1	1 個		
PE挿し口 ソフトシール弁	φ50		n= 1 + + + = 1	1 個		
EFソケット	φ50		n= 1 + + + = 1	1 個		
EFベンド (両受)	φ50×45°		n= 2 + 2 + 2 + 2 = 8	8 個		





南薩地区新クリーンセンター建設工事6工区（上水道） 数量計算書

名 称	形 状 寸 法	品 種	変 更 前		変 更 後	
			算 式 及 び 根 拠	計上数量	算 式 及 び 根 拠	計上数量
(労 務)	分岐+本線					
硬質塩化ビニル布設工	管据付工 φ50		L= 1.50 + + = 1.50	1.5 m		
ポリエチレン管布設工	管据付工 φ50		L= 160.92 + 24.72 + = 185.64	185.6 m		
ポリエチレン管継手工	E F継手（融着） 1口継手 φ50		n= 1 + 11 + 1 + 1 + 7 + 2 + 9 = 32	32 口		
ポリエチレン管継手工	E F継手（融着） 2口継手 φ50		n= 1 + 8 + + + + + = 9	9 箇所		
メカニカル継手工	普通 φ75		n= 1 × 1 + × + × + × = 1	1 口		
メカニカル継手工	普通 φ50		n= 1 × 1 + 1 × 3 + 2 × 1 + 1 × 1 = 7	7 口		
メカニカル継手工	ポリエチレン管用 φ50		n= 1 × 1 + 1 × 2 + 1 × 2 + 1 × 1 = 6	6 口		
フランジ継手工	上水 7.5K φ50		n= 2 × 1 + × = 2	2 口		
仕切弁設置工	φ50		既設再利用 n= 1 + 1 + 1 = 3	3 基		
仕切弁室鉄蓋設置工	H=150 CV0S-21G-15LR (HMS-VDR) Sツキ		既設再利用 n= 2 + 1 + = 3	3 個		
仕切弁室設置工	H=150 NVK-25-150A		既設再利用 n= 2 + 1 + = 3	3 個		
仕切弁室設置工	H=150 NHV0-25-150B		既設再利用 n= 2 + 1 + = 3	3 個		
仕切弁室設置工	H=200 NHV0-25-200B		n= 2 + + = 2	2 個		
仕切弁室設置工	H=60 NHV0-25-60SS		既設再利用 n= 2 + 1 + = 3	3 個		
メカニカル継手撤去工	普通 φ50		n= 2 × 1 + × + × + × = 2	2 口		
フランジ継手撤去工	普通 φ50		n= 2 × 1 + × + × + × = 2	2 口		

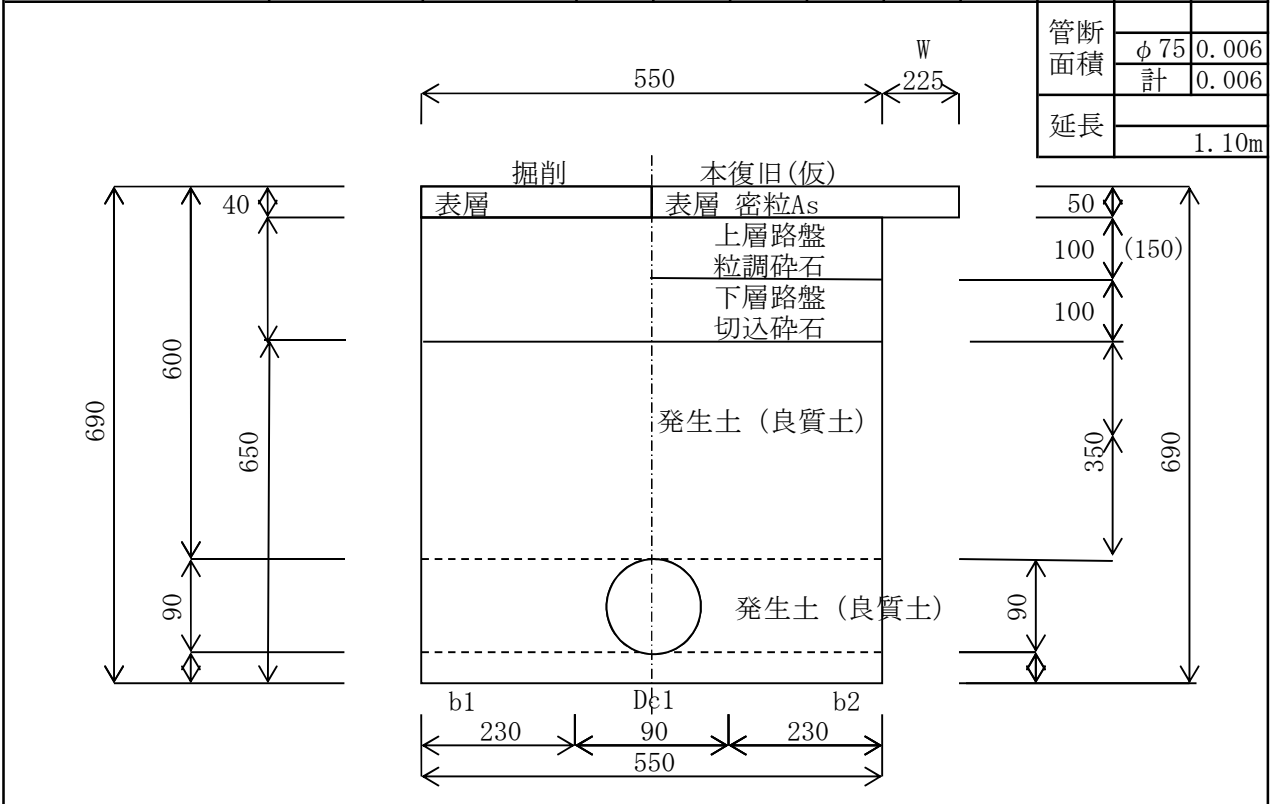


南薩地区新クリーンセンター建設工事6工区（上水道） 数量計算書

名 称	形 状 寸 法	品 種	変 更 前		変 更 後	
			算 式 及 び 根 拠	計上数量	算 式 及 び 根 拠	計上数量
(土 工)	分岐+本線		(土工数量計算書より)			
A s 舗装切断工	t=15cm以下		土As① 土As② 土As③3条 土As③3条			
			V= 1.10 + 2.24 + 157.50 + 56.00			
			土砂利			
			+ + + = 216.84	220 m		
A s 舗装版取壊積込工	t=10cm以下 山積BH0.28m3		A= 1.10 + 0.56 + 52.50 + 14.00			
			+ + + = 68.16	68 m2		
バックホウ掘削積込工	管路溝掘・補助等 山積BH0.28m3		V= 0.42 + 0.21 + 25.12 + 6.70			
			+ 57.61 + + = 90.06	90 m3		
砂質土 発生土埋戻工	機械埋戻・転圧・敷均・埋戻材込 山積BH0.28m3		V= 0.26 + 0.12 + 17.46 + 4.66			
			+ 50.55 + + = 73.05	73 m3		
A s 殻運搬工	BH0.28積込・DT4t・DIDなし L=8.6km		V= 0.04 + 0.02 + 2.10 + 0.56			
			+ + + = 2.72	3 m3		
土砂運搬工	BH0.45積込・DT10t・DIDなし L=9.8km		V= 0.16 + 0.09 + 7.66 + 2.04			
			+ 7.06 + + = 17.01	17 m3		
下層路盤工	W=1.8m未満 t=10cm 再生砕石		A= 0.61 + 0.31 + 28.88 + 7.70			
			+ + + = 37.50	38 m2		
上層路盤工	車道 W=1.8m未満 t=15cm 粒調砕石		A= 0.61 + 0.31 + 28.88 + 7.70			
			+ + + = 37.50	38 m2		
路盤工	W=1.8m未満 t=10cm 再生砕石		A= + + + +			
			+ 66.99 + + = 66.99	67 m2		
表層仮復旧工	プライム+砂散布		A= 0.61 + 0.31 + 28.88 + 7.70			
			+ + + = 37.50	38 m2		
不陸整正工	W=1.8m未満		A= 1.10 + 0.56 + 52.50 + 14.00			
			+ + + = 68.16	68 m2		
舗装本復旧工	再生密粒度(乳剤あり) 表層 車道5cm		A= 1.10 + 0.56 + 52.50 + 14.00			
			+ + + = 68.16	68 m2		
A s 殻処分費	受入先 南生建設(株)		V= 0.04 + 0.02 + 2.10 + 0.56			
			+ + + = 2.72	3 m3		
土砂処分費	受入先 (株)けんゆう		V= 0.16 + 0.09 + 7.66 + 2.04			
			+ 7.06 + + = 17.01	17 m3		

土工数量計算書

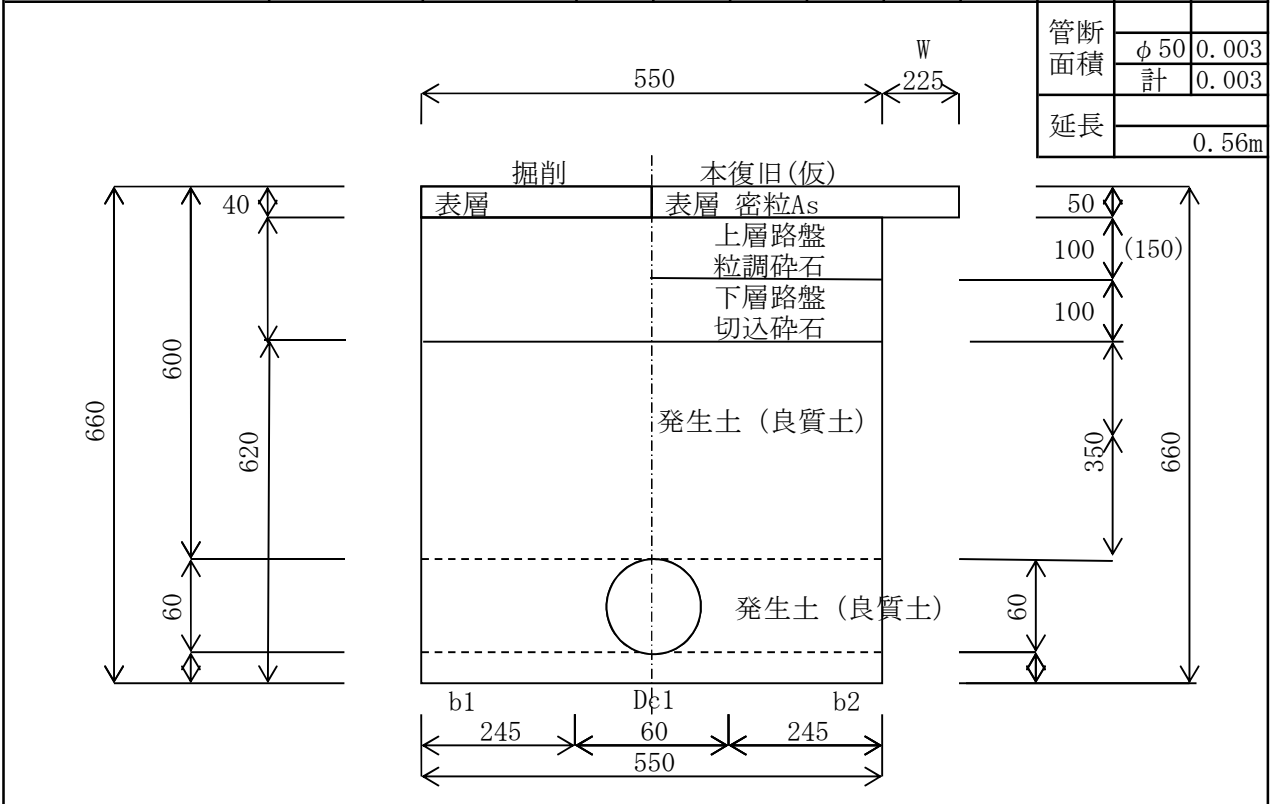
市道As												
HIVP φ75			土被 0.6 m			舗装切断			1 条切り			
		b3		本復旧				仮復旧				
配水管	HIVP	Dc1	φ75	90mm	表層	50	基層		表層			
		b1	230mm	基床	上層	100	下層	100	上層	150	下層	100
		b2	230mm		影響	225						



工種	規格	数量	単位	計算式	
As 舗装切断工	t=15cm以下	1.1	m	1×1.10	1.10
As 舗装版取壊積込工	t=10cm以下 山積BH0.28m3	1.10	m2	(0.550+0.225×2) × 1.10	1.10
バックホ掘削積込工	管路溝掘・補助等 山積BH0.28m3	0.42	m3	0.550 × (0.650+0.050) × 1.10	0.42
砂質土 発生土埋戻工	機械埋戻・転圧・敷均・埋戻材込 山積BH0.28m3	0.26	m3	(0.550 × 0.440 - 0.006) × 1.10	0.26
As 殻運搬工	BH0.28積込・DT4t・DIDなし L=8.6km	0.04	m3	(0.550+0.225×2) × 0.04 × 1.10	0.04
土砂運搬工	BH0.28積込・DT4t・DIDなし L=9.8km	0.16	m3	0.42 - 0.26	0.16
下層路盤工	W=1.8m未満 t=10cm 再生碎石	0.61	m2	0.55 × 1.10	0.61
上層路盤工	車道 W=1.8m未満 t=15cm 粒調碎石	0.61	m2	0.55 × 1.10	0.61
表層仮復旧工	プライム+砂散布	0.61	m2	0.55 × 1.10	0.61
不陸整正工	W=1.8m未満	1.10	m2	(0.550+0.225×2) × 1.10	1.10
舗装本復旧工	再生密粒度(乳剤あり) 表層 車道5cm	1.10	m2	(0.550+0.225×2) × 1.10	1.10
As 殻処分費	受入先 南生建設(株)	0.04	m3	0.04	0.04
土砂処分費	受入先 (株)けんゆう	0.16	m3	0.16	0.16

土工数量計算書

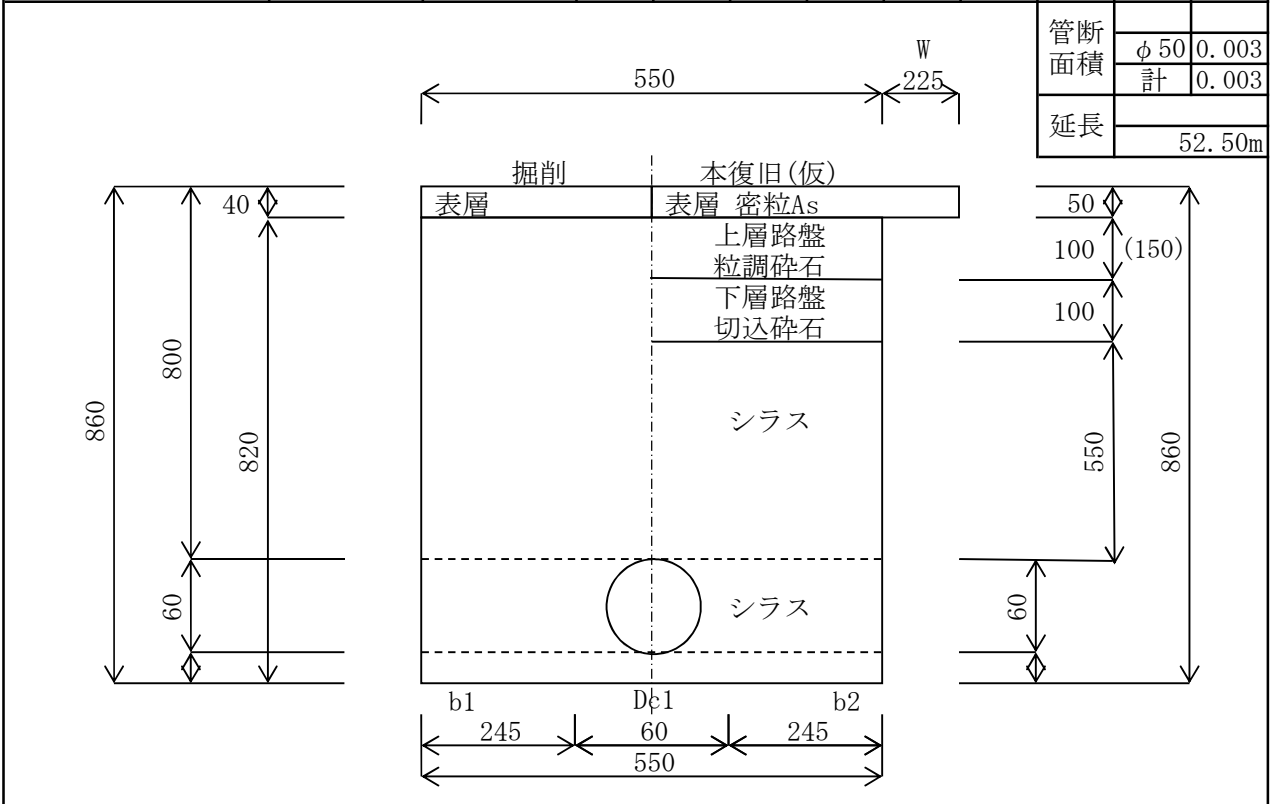
市道As											
HIVP φ50			土被 0.6 m			舗装切断			4 条切り		
配水管		HIVP Dc1	φ50 60mm	b3	本復旧			仮復旧			
b1		245mm		基床	表層	50	基層	表層	150	下層	100
b2		245mm			影響	225					



工種	規格	数量	単位	計算式	
As 舗装切断工	t=15cm以下	2.2	m	4×0.56	2.24
As 舗装版取壊積込工	t=10cm以下 山積BH0.28m3	0.56	m2	(0.550+0.225×2) ×0.56	0.56
バックホ掘削積込工	管路溝掘・補助等 山積BH0.28m3	0.21	m3	0.550×(0.620+0.050)×0.56	0.21
砂質土 発生土埋戻工	機械埋戻・転圧・敷均・埋戻材込 山積BH0.28m3	0.12	m3	(0.550×0.410-0.003)×0.56	0.12
As 殻運搬工	BH0.28積込・DT4t・DIDなし L=8.6km	0.02	m3	(0.550+0.225×2)×0.04×0.56	0.02
土砂運搬工	BH0.28積込・DT4t・DIDなし L=9.8km	0.09	m3	0.21 - 0.12	0.09
下層路盤工	W=1.8m未満 t=10cm 再生碎石	0.31	m2	0.55×0.56	0.31
上層路盤工	車道 W=1.8m未満 t=15cm 粒調碎石	0.31	m2	0.55×0.56	0.31
表層仮復旧工	プライム+砂散布	0.31	m2	0.55×0.56	0.31
不陸整正工	W=1.8m未満	0.56	m2	(0.550+0.225×2) ×0.56	0.56
舗装本復旧工	再生密粒度(乳剤あり) 表層 車道5cm	0.56	m2	(0.550+0.225×2) ×0.56	0.56
As 殻処分費	受入先 南生建設(株)	0.02	m3	0.02	0.02
土砂処分費	受入先 (株)けんゆう	0.09	m3	0.09	0.09

土工数量計算書

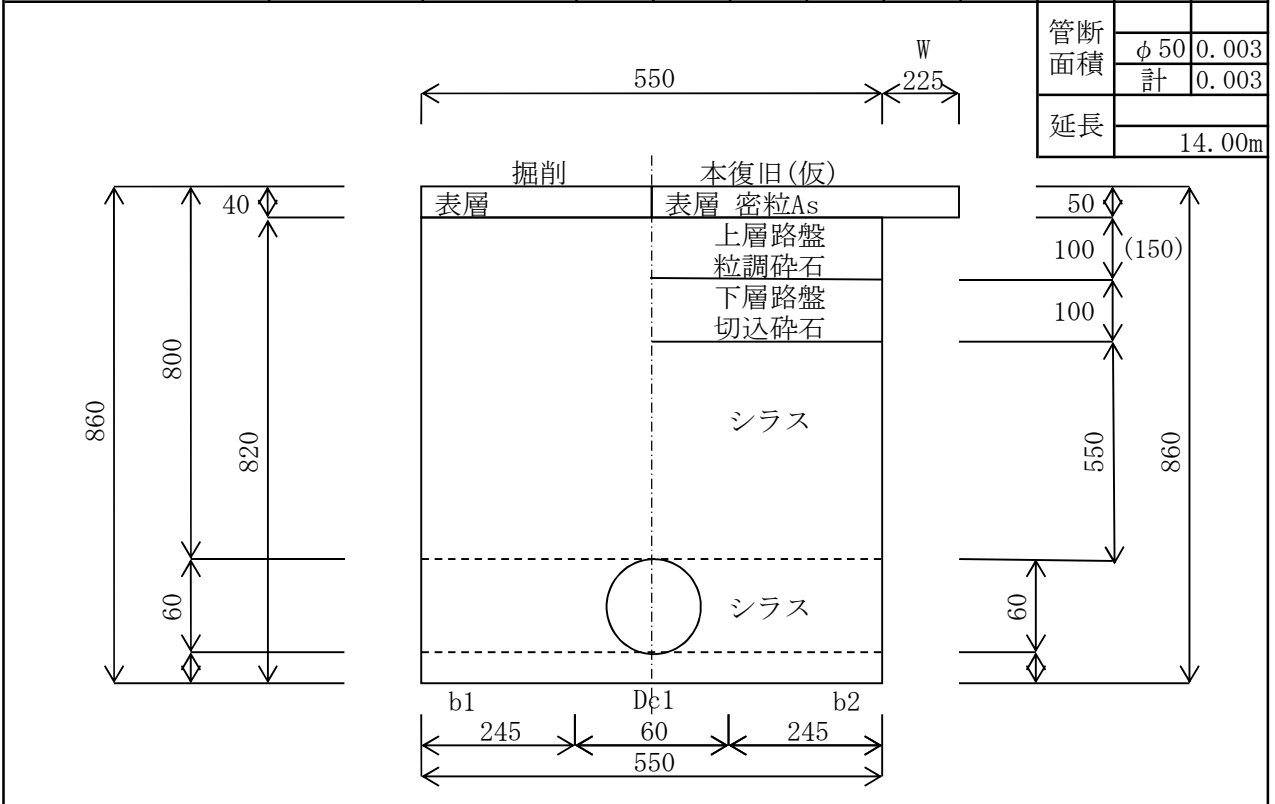
市道As												
HPPE φ50			土被 0.8 m			舗装切断			3条切り			
b3			本復旧			仮復旧						
配水管	HPPE	Dc1	φ50	60mm	表層	50	基層		表層			
		b1	245mm	基床	上層	100	下層	100	上層	150	下層	100
		b2	245mm		影響	225						



工種	規格	数量	単位	計算式	
As 舗装切断工	t=15cm以下	157.5	m	$3 \times 52.50$	157.50
As 舗装版取壊積込工	t=10cm以下 山積BH0.28m3	52.50	m2	$(0.550+0.225 \times 2) \times 52.50$	52.50
バックホ掘削積込工	管路溝掘・補助等 山積BH0.28m3	25.12	m3	$0.550 \times (0.820+0.050) \times 52.50$	25.12
砂質土 発生土埋戻工	機械埋戻・転圧・敷均・埋戻材込 山積BH0.28m3	17.46	m3	$(0.550 \times 0.610 - 0.003) \times 52.50$	17.46
As 殻運搬工	BH0.28積込・DT4t・DIDなし L=8.6km	2.10	m3	$(0.550+0.225 \times 2) \times 0.04 \times 52.50$	2.10
土砂運搬工	BH0.28積込・DT4t・DIDなし L=9.8km	7.66	m3	25.12 - 17.46	7.66
下層路盤工	W=1.8m未満 t=10cm 再生碎石	28.88	m2	$0.55 \times 52.50$	28.88
上層路盤工	車道 W=1.8m未満 t=15cm 粒調碎石	28.88	m2	$0.55 \times 52.50$	28.88
表層仮復旧工	プライム+砂散布	28.88	m2	$0.55 \times 52.50$	28.88
不陸整正工	W=1.8m未満	52.50	m2	$(0.550+0.225 \times 2) \times 52.50$	52.50
舗装本復旧工	再生密粒度(乳剤あり) 表層 車道5cm	52.50	m2	$(0.550+0.225 \times 2) \times 52.50$	52.50
As 殻処分費	受入先 南生建設(株)	2.10	m3	2.10	2.10
土砂処分費	受入先 (株)けんゆう	7.66	m3	7.66	7.66

土工数量計算書

市道As											
HPPE φ50			土被 0.8 m			舗装切断			4 条切り		
b3			本復旧			仮復旧					
配水管	HPPE Dc1	φ50 60mm	表層 50			基層			表層		
	b1	245mm	基床			上層 100			下層 100		
	b2	245mm	影響			225					

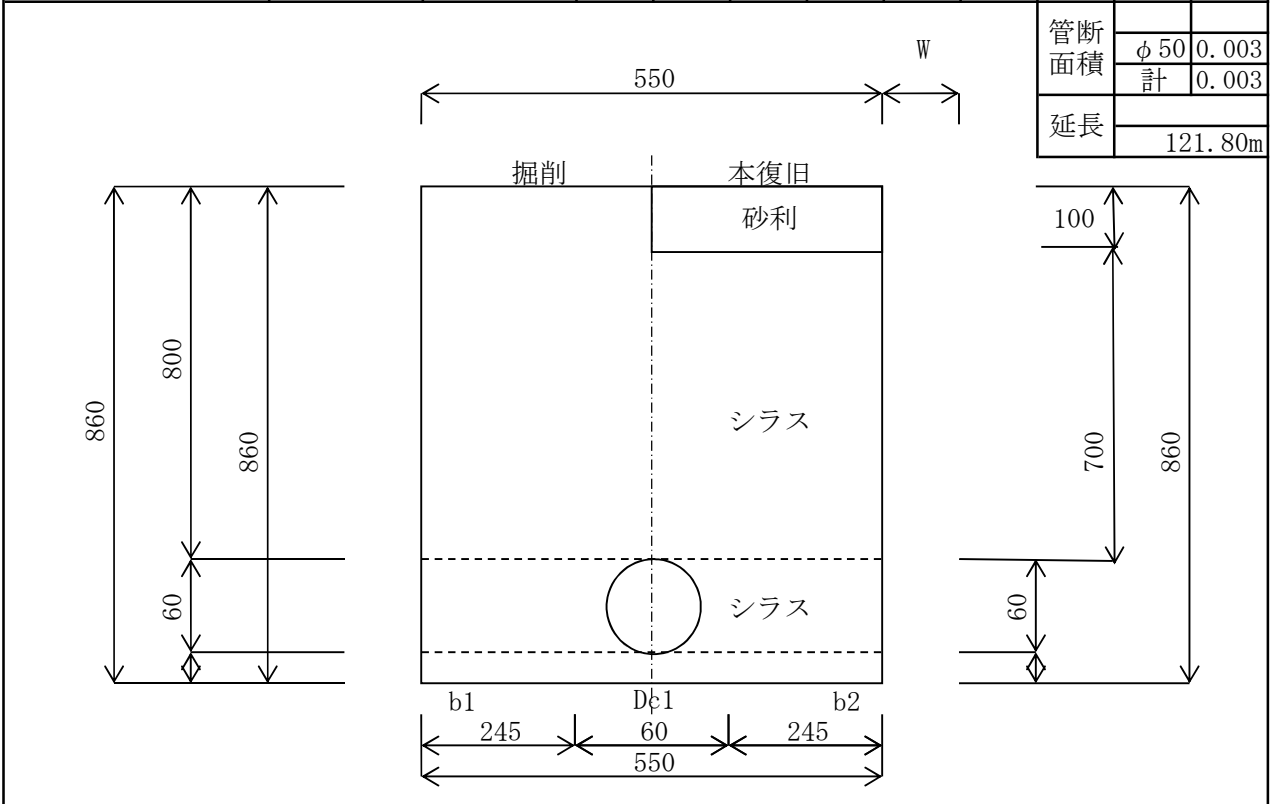


工種	規格	数量	単位	計算式	
As 舗装切断工	t=15cm以下	56.0	m	4×14.00	56.00
As 舗装版取壊積込工	t=10cm以下 山積BH0.28m3	14.00	m2	(0.550+0.225×2) ×14.00	14.00
バックホ掘削積込工	管路溝掘・補助等 山積BH0.28m3	6.70	m3	0.550×(0.820+0.050)×14.00	6.70
砂質土 発生土埋戻工	機械埋戻・転圧・敷均・埋戻材込 山積BH0.28m3	4.66	m3	(0.550×0.610-0.003)×14.00	4.66
As 殻運搬工	BH0.28積込・DT4t・DIDなし L=8.6km	0.56	m3	(0.550+0.225×2)×0.04×14.00	0.56
土砂運搬工	BH0.28積込・DT4t・DIDなし L=9.8km	2.04	m3	6.70 - 4.66	2.04
下層路盤工	W=1.8m未満 t=10cm 再生碎石	7.70	m2	0.55×14.00	7.70
上層路盤工	車道 W=1.8m未満 t=15cm 粒調碎石	7.70	m2	0.55×14.00	7.70
表層仮復旧工	プライム+砂散布	7.70	m2	0.55×14.00	7.70
不陸整正工	W=1.8m未満	14.00	m2	(0.550+0.225×2) ×14.00	14.00
舗装本復旧工	再生密粒度(乳剤あり) 表層 車道5cm	14.00	m2	(0.550+0.225×2) ×14.00	14.00
As 殻処分費	受入先 南生建設(株)	0.56	m3	0.56	0.56
土砂処分費	受入先 (株)けんゆう	2.04	m3	2.04	2.04



土工数量計算書

市道As											
HPPE φ50			土被 0.8 m			舗装切断			条切り		
		b3		本復旧			仮復旧				
配水管	HPPE Dc1	φ50	60mm		表層	100	基層		表層		
	b1	245mm		基床	上層		下層		上層		下層
	b2	245mm			影響						



工種	規格	数量	単位	計算式		
バックホウ掘削積込工	管路溝掘・補助等 山積BH0.28m3	57.61	m3	$0.550 \times (0.860 + 0.000) \times 121.80$		57.61
砂質土 発生土埋戻工	機械埋戻・転圧・敷均・埋戻材込 山積BH0.28m3	50.55	m3	$(0.550 \times 0.760 - 0.003) \times 121.80$		50.55
土砂運搬工	BH0.28積込・DT4t・DIDなし L=9.8km	7.06	m3	57.61	-	50.55
路盤工	W=1.8m未満 t=10cm 再生碎石	66.99	m2	$0.55 \times 121.80$		66.99
土砂処分費	受入先 (株)けんゆう	7.06	m3	7.06		7.06